



Caractéristiques et avantages

- Grande variété de types d'éléments sensibles
- Câble blindé de 2m
- Disponible en plastique, laiton, inox u aluminium
- mesure discrete de la temperature
- Peut-être monté sur plaque

Présentation technique

La gamme TT-518 de capteurs de température discret permet de mesurer la température de l'air dans les espaces intérieurs.

Il contient soit une thermistance de haute qualité, soit un élément de détection en nickel ou en platine. L'élément sensible est monté dans un petit doigt de gant élégant pour un montage en saillie (généralement sur une plaque de fixation ou une dalle de plafond). Le doigt de gant du capteur TT-518 est disponible avec plusieurs finitions en plastique, aluminium, inox et laiton. Le standard est en plastique blanc cassé.

L'option de sortie active -CVO associe 4 plages de température pré-réglées, un mode de sortie sélectionnable et un échelonnement de plages de sortie personnalisées qui permettent de choisir les sorties

Références

TT-518 Cosse capteur (ABS blanc cassé plastique)

Elément sensible (type d'ajout au code ci-dessus)

Sortie passive :



| | |
|----|----------------------------------|
| -A | (10K3A1) Trend, Cylon, Distech |
| -B | (10K4A1) Andover, Delta Controls |
| -C | (20K6A1) Honeywell |
| -D | (PT100a) Serck |
| -E | (PT1000a) Cylon |
| -F | (NI1000a) Sauter |
| -G | (Ni1000a / TCR (LAN1)) Siemens |
| -H | (SAT1) Satchwell |
| -K | (STA1) Landis & Staefa |
| -L | (TAC1) TAC |
| -M | (2.2K3A1) Johnson Controls |
| -N | (3K3A1) Alerton |
| -P | (30K6A1) Drayton |
| -Q | (50K6A1) |
| -S | (SAT2) Satchwell |
| -T | (SAT3) Satchwell |
| -W | (SIE1) Siebe |
| -Y | (STA2) Landis & Staefa |
| -Z | (10K NTC) Carel |

Sortie active:

| | |
|--------|---|
| -CVO | sortie sélectionnable 4-20mA / 0-10Vdc |
| -CVO-C | sortie sélectionnable 4-20mA / 0-10Vdc avec la température de mesure. mise à l'échelle -10 à +60 °C |

Suffixe (ajouter au code partiel)

| | |
|-----|--------------------------------------|
| -BW | thimble plastique blanc brillant ABS |
| -AL | aluminium thimble |
| -BR | dé à coudre en laiton |
| -SS | dé à coudre en acier inoxydable |
| -5M | 5m longueur de câble |

Directive DEEE:
 A la fin des produits vie utile s'il vous plaît disposer selon les réglementations locales. Ne pas jeter avec les ordures ménagères.
 Re  Le capteur -CVO est monté dans un boîtier à double

Spécifications

Types de sortie :

| | |
|-------------------------|-----------------------------------|
| Passive | Résistif |
| Active (sélectionnable) | Courant 4-20mA ou Tension 0-10Vdc |

Précision :

| | |
|--------------|-----------------------|
| Thermistance | ± 0,2 °C de 0 à 70 °C |
| PT100a | ± 0,2 °C à 25 °C |
| PT1000a | ± 0,2 °C à 25 °C |
| NI1000 | ± 0,4 °C à 0 °C |
| -CVO | ± 0,4 °C à 25 °C |

Dimensions du boîtier :

| | |
|-----------|-----------------|
| Plastique | 45 x 27 mm dia. |
| Métal | 30 x 19 mm dia |

Protection

IP30

Environnement :

| | |
|------------|---------------------------|
| Logement : | -10 à +60 °C |
| | 0 à 95% sans condensation |
| Médian : | -10 à +60 °C |

Poids

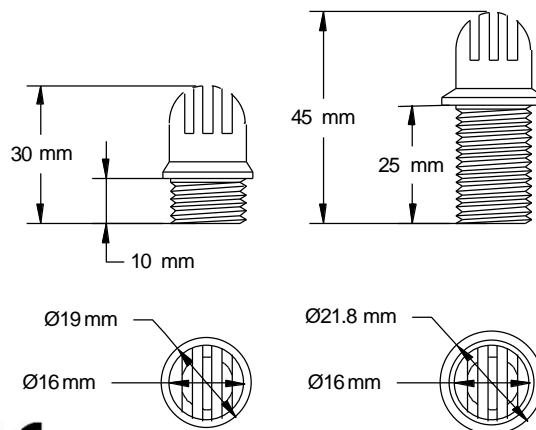
80g

Pays d'origine

Royaume-Uni

Types métalliques :

Types plastique:



1. Percer un trou approprié dans la surface de montage.
2. Faire passer le câble volant et le corps fileté à travers le trou. Fixer avec l'écrou de fixation M16 fourni.
3. Effectuer les connexions électriques au besoin.

Connections

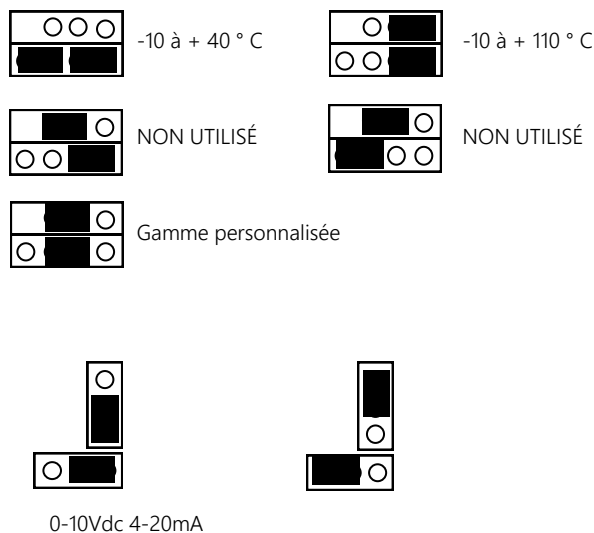
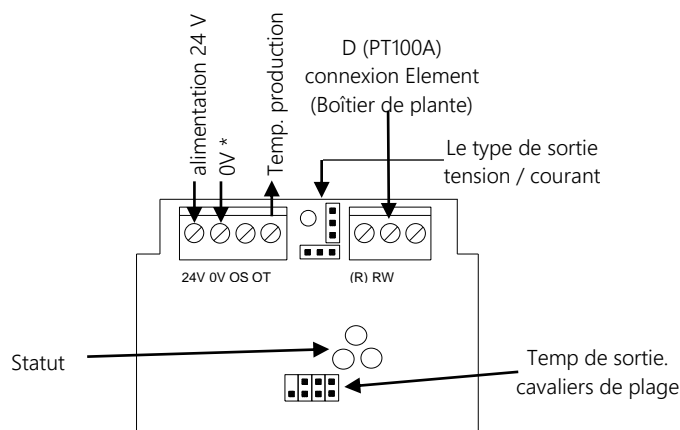
Tous les raccordements aux régulateurs BEMS, enregistreurs de données, etc. doivent être effectués avec un câble blindé. Normalement, le blindage doit être relié à la terre à une seule extrémité (généralement le côté régulateur) pour éviter les boucles de bourdonnement due à la masse qui peuvent générer des bruits. Les câbles du signal basse tension et de l'alimentation doivent être acheminés séparément depuis le câblage haute tension ou de secteur. Il est recommandé d'utiliser des conduites ou des chemins de câble. Si possible, la terre du régulateur doit être reliée à une PRISE DE TERRE FONCTIONNELLE plutôt qu'à la prise de terre de sécurité de secteur. Elle fournira une protection supérieure aux bruits haute fréquence. La plupart des bâtiments modernes sont dotés d'une prise de terre séparée pour cet usage.

Sortie passive :

Les raccordements sont effectués via le bornier à 2 voies.

Les raccordements pour l'élément sensible sont indépendants de la polarité

Sortie active :



* Non requis avec une sortie 4-20 mA

Remarques :

Sortie de tension Tension nominale 24 V ca / cc.

Sortie courant S'il est utilisé en mode de sortie de courant, le capteur ne doit être utilisé qu'avec une alimentation de 24 Vcc. Le capteur peut être endommagé si l'alimentation fournie est en c.a.

Les gammes de températures de sortie sélectionnables dépendent du type de capteur, de la température ambiante et de l'application. Pour tout détail sur les raccordements et les spécifications, voir la fiche technique TT-CVO.

| °C | A | B | C | D | E | F | G | H | K | L | M | N |
|-----|---------|--------|--------|---------|----------|--------|--------|------|------|------|---------|--------|
| | 10K3A1 | 10K4A1 | 20K6A1 | PT 100A | PT 1000A | NI1000 | LAN1 | SAT1 | STA1 | TAC1 | 2.2K3A1 | 3K3A1 |
| Ω | Ω | Ω | Ω | Ω | Ω | Ω | Ω | Ω | Ω | Ω | Ω | Ω |
| -50 | 6678528 | 441667 | - | 80.3 | 803 | 743 | 790.8 | 9719 | - | - | 150395 | 200348 |
| -40 | 335671 | 239831 | - | 84.3 | 843 | 791 | 826.8 | 9584 | - | - | 75593 | 100701 |
| -30 | 176683 | 135233 | - | 88.2 | 882 | 842 | 871.7 | 9349 | - | - | 39789 | 53005 |
| -20 | 96974 | 78930 | - | 92.2 | 921 | 893 | 913.4 | 8968 | - | - | 21839 | 29092 |
| -15 | 72895 | 61030 | - | - | - | - | 934.7 | 8708 | - | - | 16416 | 21868 |
| -10 | 55298 | 47549 | - | 96.1 | 961 | 946 | 856.2 | 8396 | - | - | 12453 | 16589 |
| -5 | 42314 | 37316 | - | - | - | - | 978.0 | 8031 | - | - | 9529 | 12694 |
| 0 | 32650 | 29490 | 70204 | 100.0 | 1000 | 1000 | 1000.0 | 7614 | 2226 | 5085 | 7353 | 9795 |
| 1 | 31030 | 28157 | 66525 | - | - | - | 1004.4 | 7525 | 2236 | - | 6988 | 9309 |
| 2 | 29500 | 26891 | 63059 | - | - | - | 1008.9 | 7434 | 2246 | - | 6643 | 8850 |
| 3 | 28054 | 25689 | 59793 | - | - | - | 1013.3 | 7341 | 2256 | - | 6318 | 8416 |
| 4 | 26688 | 24547 | 56713 | - | - | - | 1017.8 | 7246 | 2266 | - | 6010 | 8006 |
| 5 | 25396 | 23462 | 53809 | - | - | - | 1022.3 | 7150 | 2276 | 4078 | 5719 | 7619 |
| 6 | 24173 | 22430 | 51070 | - | - | - | 1026.7 | 7053 | 2286 | - | 5444 | 7252 |
| 7 | 23016 | 21450 | 48484 | - | - | - | 1031.2 | 6954 | 2298 | - | 5183 | 6905 |
| 8 | 21921 | 20517 | 46044 | - | - | - | 1035.8 | 6853 | 2306 | - | 4937 | 6577 |
| 9 | 20885 | 19631 | 43739 | - | - | - | 1040.3 | 6752 | 2316 | - | 4703 | 6266 |
| 10 | 19904 | 18787 | 41563 | 103.9 | 1039 | 1056 | 1044.8 | 6649 | 2326 | 3294 | 4482 | 5971 |
| 11 | 18974 | 17983 | 39506 | - | - | - | 1049.3 | 6545 | 2337 | - | 4273 | 5692 |
| 12 | 18092 | 17219 | 37562 | - | - | - | 1053.9 | 6440 | 2347 | - | 4075 | 5428 |
| 13 | 17257 | 16490 | 35724 | - | - | - | 1058.4 | 6334 | 2357 | - | 3886 | 5177 |
| 14 | 16465 | 15797 | 33986 | - | - | - | 1063.0 | 6228 | 2367 | - | 3708 | 4940 |
| 15 | 15714 | 15136 | 32342 | - | - | - | 1067.6 | 6121 | 2377 | 2676 | 3539 | 4714 |
| 16 | 15001 | 14507 | 30786 | - | - | - | 1072.2 | 6013 | 2388 | - | 3378 | 4500 |
| 17 | 14325 | 13906 | 29213 | - | - | - | 1076.8 | 5905 | 2398 | - | 3226 | 4297 |
| 18 | 13623 | 13334 | 27918 | - | - | - | 1081.4 | 5786 | 2408 | - | 3081 | 4105 |
| 19 | 13053 | 12788 | 26598 | - | - | - | 1086.0 | 5684 | 2418 | - | 2940 | 3916 |
| 20 | 12494 | 12268 | 25346 | 107.8 | 1078 | 1112 | 1090.7 | 5580 | 2429 | 2188 | 2814 | 3748 |
| 21 | 11943 | 11771 | 24160 | - | - | - | 1095.3 | 5471 | 2439 | - | 2690 | 3583 |
| 22 | 11420 | 11297 | 23036 | - | - | - | 1100.0 | 5362 | 2449 | - | 2572 | 3426 |
| 23 | 10923 | 10845 | 21970 | - | - | - | 1104.6 | 5254 | 2460 | - | 2460 | 3277 |
| 24 | 10450 | 10413 | 20959 | - | - | - | 1109.3 | 5147 | 2470 | - | 2353 | 3135 |
| 25 | 10000 | 10000 | 20000 | 109.8 | 1098 | - | 1114.0 | 5039 | 2480 | 1800 | 2252 | 3000 |
| 26 | 9572 | 9606 | 19090 | - | - | - | 1120.0 | 4933 | 2491 | - | 2156 | 2871 |
| 27 | 9165 | 9229 | 18226 | - | - | - | 1123.4 | 4827 | 2501 | - | 2064 | 2749 |
| 28 | 8777 | 8869 | 17405 | - | - | - | 1127.1 | 4721 | 2512 | - | 1977 | 2633 |
| 29 | 8408 | 8525 | 16626 | - | - | - | 1132.9 | 4617 | 2522 | - | 1893 | 2522 |
| 30 | 8056 | 8197 | 15886 | 111.7 | 1117 | 1171 | 1137.6 | 4513 | 2532 | 1488 | 1814 | 2417 |
| 35 | 6530 | 6754 | 12697 | - | - | - | 1161.5 | 4012 | 2585 | 1237 | 1471 | 1959 |
| 40 | 5325 | 5594 | 10211 | 115.5 | 1155 | 1230 | 1185.7 | 3545 | 2638 | 1034 | 1199 | 1598 |
| 45 | 4367 | 4656 | 8260 | - | - | - | 1210.2 | 3117 | - | - | 983.4 | 1310 |
| 50 | 3601 | 3893 | 6719 | 119.4 | 1194 | 1291 | 1235.0 | 2730 | - | 740 | 810.9 | 1080 |
| 55 | 2985 | 3271 | 5496 | - | - | - | 1260.1 | 2386 | - | - | 672.2 | 895.5 |
| 60 | 2487 | 2760 | 4518 | 123.2 | 1232 | 1353 | 1285.4 | 2082 | - | 540 | 560.1 | 746.2 |
| 65 | 2082 | 2339 | - | - | - | - | 1311.1 | 1816 | - | - | 468.9 | 624.7 |
| 70 | 1751 | 1990 | - | 127.1 | 1271 | 1417 | 1337.1 | 1585 | - | 400 | 394.5 | 525.5 |
| 75 | 1480 | 1700 | - | - | - | - | 1363.5 | 1385 | - | - | 333.3 | 444.0 |
| 80 | 1256 | 1458 | - | 130.9 | 1309 | 1483 | 1390.1 | 1213 | - | 300 | 282.9 | 376.9 |
| 85 | 1070 | 1255 | - | - | - | - | 1417.1 | 1064 | - | - | 241.1 | 321.2 |
| 90 | 916.1 | 1084 | - | 134.7 | 1347 | 1549 | 1444.4 | 937 | - | 230 | 206.3 | 274.8 |
| 95 | 787.0 | 939.6 | - | - | - | - | 1472.0 | 828 | - | - | 177.2 | 236.1 |
| 100 | 678.6 | 817.2 | - | 138.5 | 1385 | 1618 | 1500.0 | 734 | - | 180 | 152.8 | 203.6 |
| 105 | 587.3 | 713.0 | - | - | - | - | 1528.3 | 654 | - | - | 132.3 | 176.2 |
| 110 | 510.1 | 624.1 | - | 142.3 | 1423 | 1688 | 1557.0 | 585 | - | - | 114.9 | 153.0 |
| 115 | 444.5 | 547.9 | - | - | - | - | 1586.0 | 525 | - | - | 100.1 | 133.3 |
| 120 | 388.6 | 482.5 | - | 146.1 | 1461 | 1760 | 1625.4 | 474 | - | - | 87.51 | 116.6 |
| 125 | 340.8 | 426.0 | - | - | - | - | - | 429 | - | - | 76.75 | 102.2 |
| 130 | 300.0 | 377.2 | - | 149.8 | 1498 | 1833 | - | 391 | - | - | 67.52 | 89.95 |
| 140 | 234.1 | 298.1 | - | 153.6 | 1536 | 1909 | - | 329 | - | - | 52.72 | 70.23 |
| 150 | 184.8 | 238.0 | - | 157.3 | 1573 | 1987 | - | 281 | - | - | 41.61 | 55.44 |
| 200 | - | - | - | 157.8 | 1758 | - | - | - | - | - | - | - |
| 250 | - | - | - | 194.1 | 1941 | - | - | - | - | - | - | - |
| 300 | - | - | - | 212.0 | 2121 | - | - | - | - | - | - | - |
| 350 | - | - | - | 229.7 | 2297 | - | - | - | - | - | - | - |
| 400 | - | - | - | 247.0 | 2470 | - | - | - | - | - | - | - |

| | P | Q | S | T | W | Y | Z |
|-----|--------|--------|------|------|-------|------|---------|
| | 30K6A1 | 50K6A1 | SAT2 | SAT3 | SIE1 | STA2 | 10K NTC |
| °C | Ω | Ω | Ω | Ω | Ω | Ω | Ω |
| -50 | 2497k | 4168k | - | - | 10732 | - | - |
| -40 | 1219k | 2033k | - | - | 10517 | - | - |
| -30 | 622911 | 1038k | - | - | 10172 | - | - |
| -20 | 331876 | 553243 | - | - | 9654 | - | - |
| -15 | 24785 | 409689 | - | - | 6320 | - | - |
| -10 | 183697 | 306183 | - | - | 8933 | - | 42218 |
| -5 | 138502 | 230842 | - | - | 8496 | - | 33784 |
| 0 | 105305 | 175508 | 2094 | - | 8044 | 7490 | 27197 |
| 1 | 99787 | 166310 | 2079 | - | 7910 | - | - |
| 2 | 94588 | 157644 | 2061 | - | 7807 | - | - |
| 3 | 89689 | 149480 | 2046 | - | 7702 | - | - |
| 4 | 85069 | 141779 | 2027 | - | 7596 | - | - |
| 5 | 60713 | 134521 | 2010 | - | 7489 | 6340 | 22023 |
| 6 | 76604 | 127669 | 1992 | - | 7381 | - | - |
| 7 | 72726 | 121207 | 1973 | - | 7271 | - | - |
| 8 | 69064 | 115105 | 1951 | - | 7161 | - | - |
| 9 | 65608 | 109344 | 1934 | - | 7050 | - | - |
| 10 | 62347 | 103903 | 1911 | - | 6938 | 5360 | 17933 |
| 11 | 59257 | 98761 | 1897 | - | 6825 | - | - |
| 12 | 56346 | 93901 | 1872 | - | 6712 | - | - |
| 13 | 53585 | 89307 | 1851 | - | 6598 | - | - |
| 14 | 50978 | 84962 | 1810 | - | 6485 | - | - |
| 15 | 45811 | 80851 | 1809 | - | 6370 | 4540 | 14684 |
| 16 | 46178 | 76961 | 1787 | - | 6256 | - | - |
| 17 | 43969 | 73280 | 1764 | - | 6141 | - | - |
| 18 | 41877 | 69794 | 1740 | - | 6028 | - | - |
| 19 | 39895 | 66492 | 1716 | - | 5913 | - | - |
| 20 | 38019 | 63364 | 1690 | 2708 | 5798 | 3840 | 12087 |
| 21 | 36240 | 60400 | 1667 | 2681 | 5686 | - | - |
| 22 | 34554 | 57589 | 1644 | 2659 | 5573 | - | - |
| 23 | 32955 | 54925 | 1621 | 2618 | 5461 | - | - |
| 24 | 31438 | 52398 | 1598 | 2616 | 5349 | - | - |
| 25 | 30000 | 50000 | 1574 | 2592 | 5238 | 3250 | 10000 |
| 26 | 28635 | 47724 | 1549 | 2567 | 5128 | - | - |
| 27 | 27339 | 45564 | 1524 | 2544 | 5019 | - | - |
| 28 | 26108 | 43513 | 1500 | 2520 | 4910 | - | - |
| 29 | 24939 | 41565 | 1476 | 2496 | 4803 | - | - |
| 30 | 23828 | 39714 | 1452 | 2474 | 4696 | 2750 | 8315 |
| 35 | 19046 | 31744 | 1336 | 2346 | 4135 | 2320 | 6947 |
| 40 | 15317 | 25529 | 1219 | 2216 | 3707 | - | 5831 |
| 45 | 12390 | 20650 | 1113 | 2086 | 3271 | - | 4916 |
| 50 | 10079 | 16799 | 1011 | 1850 | 2875 | - | 4163 |
| 55 | 8243 | 13740 | - | 1818 | 2521 | - | 3540 |
| 60 | 6777 | 11297 | - | 1694 | 2203 | - | 3023 |
| 65 | 5600 | 9334 | - | 1758 | 1929 | - | 2591 |
| 70 | 4650 | 7751 | - | 1461 | 1685 | - | 2230 |
| 75 | 3879 | 6466 | - | 1353 | 1472 | - | 1926 |
| 80 | 3251 | 5419 | - | 1258 | 1287 | - | 1669 |
| 85 | 2737 | 4560 | - | 1171 | 1127 | - | 1451 |
| 90 | 2313 | 3855 | - | 1089 | 986 | - | 1266 |
| 95 | 1963 | 3271 | - | 1020 | 866 | - | 1109 |
| 100 | 1672 | 2787 | - | 950 | 760 | - | 973 |
| 105 | 1430 | 22384 | - | - | 670 | - | - |
| 110 | 1228 | 2046 | - | - | 590 | - | - |
| 115 | 1058 | 1962 | - | - | 522 | - | - |
| 120 | 914.6 | 1523 | - | - | 462 | - | - |
| 125 | 793.2 | 1321 | - | - | 410 | - | - |
| 130 | 690.2 | 1149 | - | - | 365 | - | - |
| 140 | 527.4 | 878.2 | - | - | 290 | - | - |
| 150 | 407.7 | 678.8 | - | - | 233 | - | - |
| 200 | - | - | - | - | - | - | - |
| 250 | - | - | - | - | - | - | - |
| 300 | - | - | - | - | - | - | - |
| 350 | - | - | - | - | - | - | - |
| 400 | - | - | - | - | - | - | - |

Bien que tous les efforts ont été faits pour assurer l'exactitude des informations dans ce document, Sontay se dégage de toute responsabilité en cas de dommages matériels, humains et financiers. La présente fiche technique est sujette à des améliorations et est susceptible d'être modifiée sans préavis.

Tel: +33 (0) 1 46 94 62 92 - E-mail: service.clients@sontay.com - Web: www.sontay.com/fr

© 2017 Sontay Limited. Tous les droits sont réservés